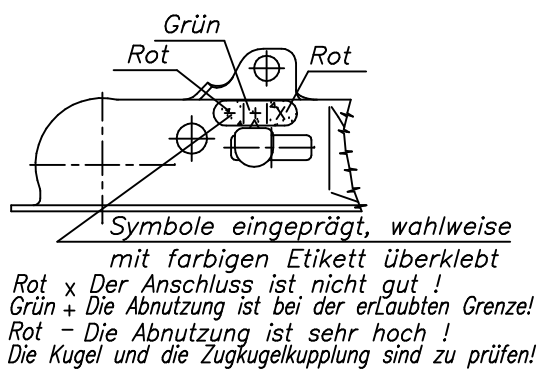


Angaben eingeprägt  
Gemaß ANHANG II  
EG 94/20



Ausführung	Anschluß	Gehäuse Zchn. Nr.
A	ø 50	6E 0033
B	ø 60	6E 0034
C	ø 70	6E 0035
D	ø 50,8	6E 0259
E	ø 63,5	6E 0260
F	ø 76,2	6E 0261

Griff Zchn. Nr.	
ø 6E 5099	N3
ø 6E 5087	N2
ø 6E 5089	N1

Maximal Anhängemasse (C+S) = 1400 kg  
Maximal Stützlast (S) = 100 kg

11	1	Sloss		St 37-2
11	1	Scheibe	6E 0054	St 37-2
10	ø 1	Scheibe	6E 0125	St37-2 BI1.5
9	1	Kugelpfanne	6E 0030	QSt 37-2
ø 8	1	Griff kpl	Siehe tabelle	
7	1	Niet III.	6E 0028	St 37-2
6	1	Niet II.	6E 0026	St 37-2
5	1	Niet I.	6E 0027	St 37-2
4	1	Feder II.	6E 0008	STN 026009 A.II federstahl
ø 3	1	Steckerhalter	6E 5098	STN 026009 A.II federstahl
2	ø 1	Feder I.	6E 5015	STN 026009 A.II federstahl
1	1	Gehäuse	Siehe tabelle	QSt 37-2
Teil	Stück	Benennung	Zeichnungs-Nr.	Werkstoff

Nyers: Roh	g	DIN 6784	Nem jelölt méretek szabadújrésre DIN 7168 szerint:	Rendelési szám/Artikel-Nr.:
Tömeg: Kész	g	±0.3 -0.3	f m (g) sg	
Gewicht: Fertig	g			
9 11/040	'11.02.14	Fj.	Rajzolta/Gezeichnet	Ellenőrizte/Ceprift
8 07/171	'09.01.31	Fj.	Dátum/Date	'96.05.18
7 06/076	'06.03.09	Fj.	Név/Name	Sándor Tamas
6 03/197	'03.08.05	Fj.	Anyag/Werkstoff:	
5 01/118	'01.03.05	E.S.	Rajzszám/Zchn. Nr.: 6E 0042	
4 99/055	'99.03.18	St.	Megnevezés/Benennung:	
3 99/037	'99.02.24	St.	Zugkugelpkupplung	
2 97/079	'97.09.03	St.	KQ 14	
1 97/003	'97.01.11	St.	Mérőarány Masstab:	
Index Jel	Änderung Változás	Date Dátum	Name Név	

